

ФЕДЕРАЛЬНОЕ ГОСУДАРСТВЕННОЕ АВТОНОМНОЕ ОБРАЗОВАТЕЛЬНОЕ
УЧРЕЖДЕНИЕ ВЫСШЕГО ПРОФЕССИОНАЛЬНОГО ОБРАЗОВАНИЯ
«НАЦИОНАЛЬНЫЙ ИССЛЕДОВАТЕЛЬСКИЙ ТЕХНОЛОГИЧЕСКИЙ УНИВЕРСИТЕТ
«МИСиС»

КАФЕДРА МЕТАЛЛОВЕДЕНИЯ ЦВЕТНЫХ МЕТАЛЛОВ

119049, Москва, В-49, Ленинский проспект, 4;
тел/факс (495)236-31-29, эл.почта: solonin@misis.ru



УТВЕРЖДАЮ

Проректор по науке и инновациям

д.т.н., проф.

М. Р. Филонов

2015 г.

ПРОТОКОЛ ИСПЫТАНИЙ №3/15

Место и дата выдачи: Москва, 30/03/2015

Заказчик: ООО «АСП-ТЕХНОЛОДЖИ», 142700, М.О., г. Видное, Южная промзона, владение 7.

Дата проведения испытания: 20/02/2015

Предмет испытания: Статическое нагружение панелей фальшполов в соответствии со стандартом EN 12825:2003

Место проведения испытания: НИТУ «МИСиС», Москва, Ленинский проспект, 4

Происхождение образцов: образцы подготовлены и предоставлены Заказчиком

Наименование образца:** Perfaten Атлант Есо 38 Al/St

Описание образца:**

Испытываемый образец состоит из панели фальшпола размером 600 × 600 мм, толщиной 38 мм и весом около 11 кг, из древесной смеси и смол с низкой эмиссией формальдегида. Верхнее покрытие панели изготовлено из алюминиевой фольги, наклеенной на панель с помощью клея Concorde Deltavil 440 / 2С. Нижнее покрытие изготовлено из листа оцинкованной стали толщиной 0,5 мм, наклеенной на панель с помощью клея Concorde Protovil. Края панели покрыты пластмассовым полимером при помощи горячей склейки.

Для проведения испытания панель была установлена на регулируемые по высоте стальные стойки высотой 220 мм, предоставленные Заказчиком.

* Право осуществлять научно-исследовательскую деятельность закреплено п.4 Устава НИТУ «МИСиС» (утвержден приказом Министерства образования и науки Российской Федерации от 23 июня 2011 г №2054)

** По данным Заказчика



Фотография образца для испытаний

Нормативные ссылки.

Испытание проведено в соответствии с требованиями стандарта EN 12825:2003 от 01/05/2003 “Фальшполы”.

Оборудование: Универсальная испытательная машина Zwick Z250, индикатор часового типа с ценой деления 0,01 мм.

Сведения о поверке (аттестации): свидетельство о поверке №0119880/445 от 31.05.2013

Порядок проведения испытаний.

Испытание заключалось в определении статической нагрузки, которая прикладывалась посредством стального индентора в форме куба со сторонами $25 \pm 0,1$ мм на панель с постоянной скоростью 120 Н/с, до спада усилия, с составлением графика нагрузка/деформация.

Испытание фальшпола проводили посредством установки панелей на привинченные к испытательному столу стойки с использованием поперечных стрингеров.

Нагрузку прикладывали в точках, указанных на следующей схеме.

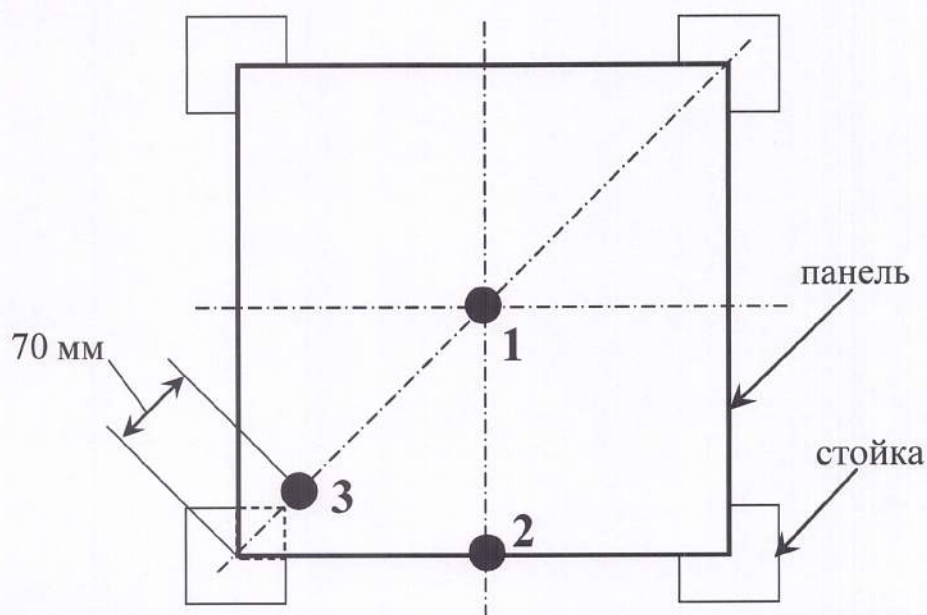


Схема приложения нагрузки в трех точках

Протокол №3/15

Заявленная рабочая нагрузка (максимальная нагрузка, разделенная на коэффициент безопасности, равный 2).

Условия окружающей среды во время испытания.

Температура в помещении: 22 ± 2 °C;

Относительная влажность: 50 ± 2 %.

Результаты испытаний.

- Высота колонны: 220 мм;
- Высота готового пола: 260 мм;
- Тип несущей конструкции: колонны, привинченные к основанию с использованием поперечных стрингеров.

Точка приложения нагрузки на панель согласно схеме	Нагрузка, соответствующая стрелам прогиба			Максимальная нагрузка [Н]
	2,5 mm [Н]	3,0 mm [Н]	4,0 mm [Н]	
1	9504	10951	13378	15589
2	5600	6544	8178	10140
3	3048	3791	5277	9411

Примечание: Фальшполы классифицируются в соответствии с максимальной нагрузкой, как указано в таблице 1 стандарта ниже:

Таблица 1 **Классы элементов**

Класс	Максимальная нагрузка кН
1	≥ 4
2	≥ 6
3	≥ 8
4	≥ 9
5	≥ 10
6	≥ 12

ДИАГРАММА ИСПЫТАНИЯ С ПРИЛОЖЕНИЕМ НАГРУЗКИ В ТОЧКЕ 1

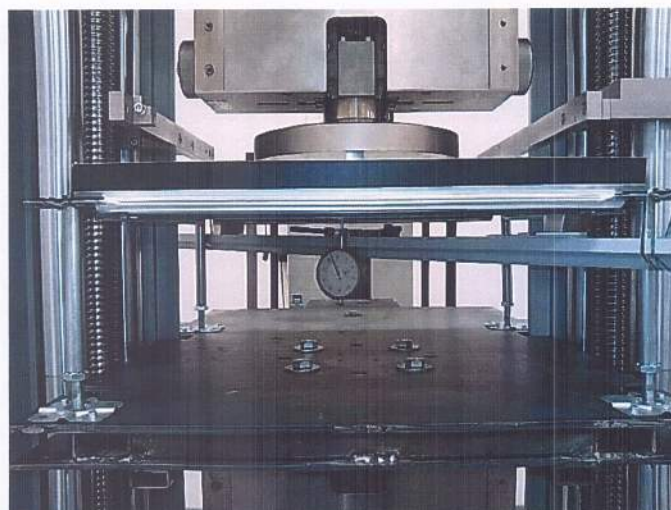
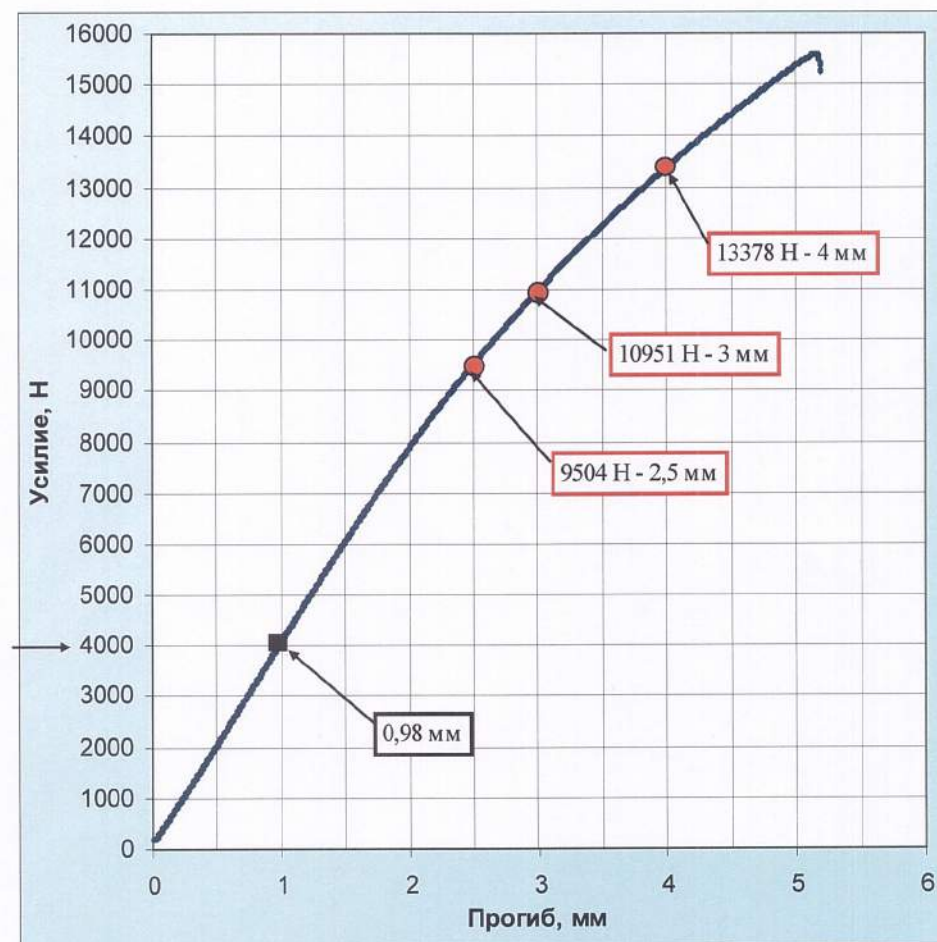


Фото испытания с приложением нагрузки в точке 1

ДИАГРАММА ИСПЫТАНИЯ С ПРИЛОЖЕНИЕМ НАГРУЗКИ В ТОЧКЕ 2

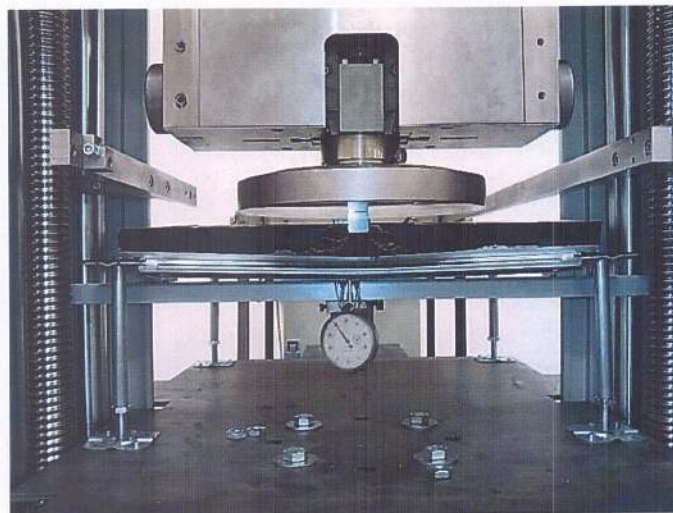
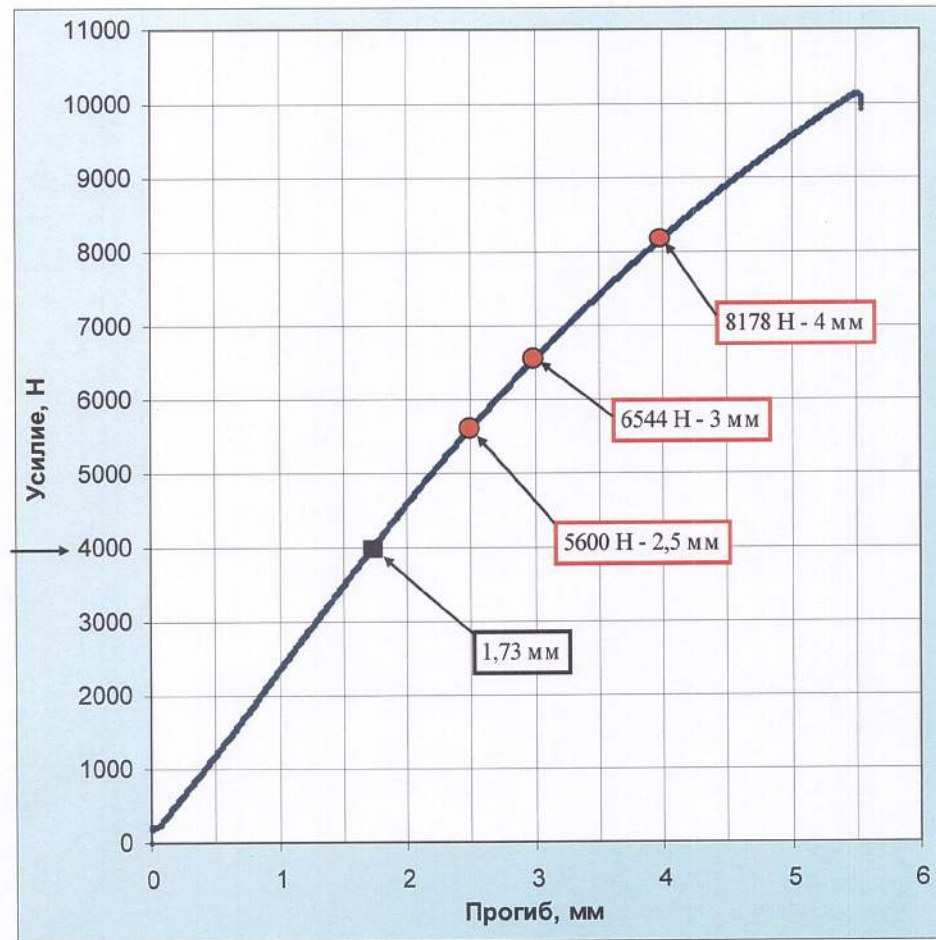


Фото испытания с приложением нагрузки в точке 2 и образец после разрушения

ДИАГРАММА ИСПЫТАНИЯ С ПРИЛОЖЕНИЕМ НАГРУЗКИ В ТОЧКЕ 3

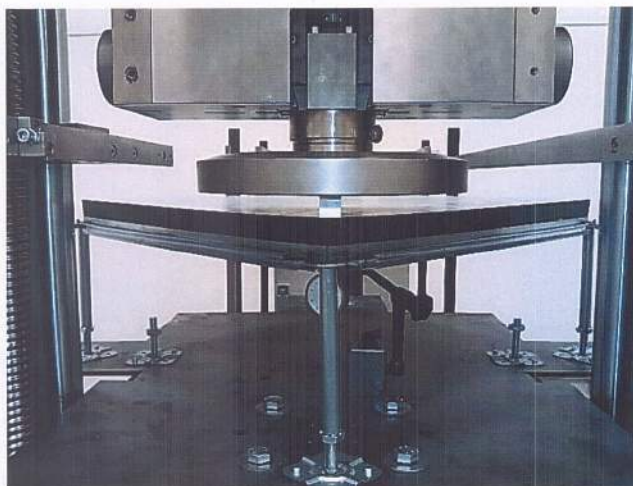
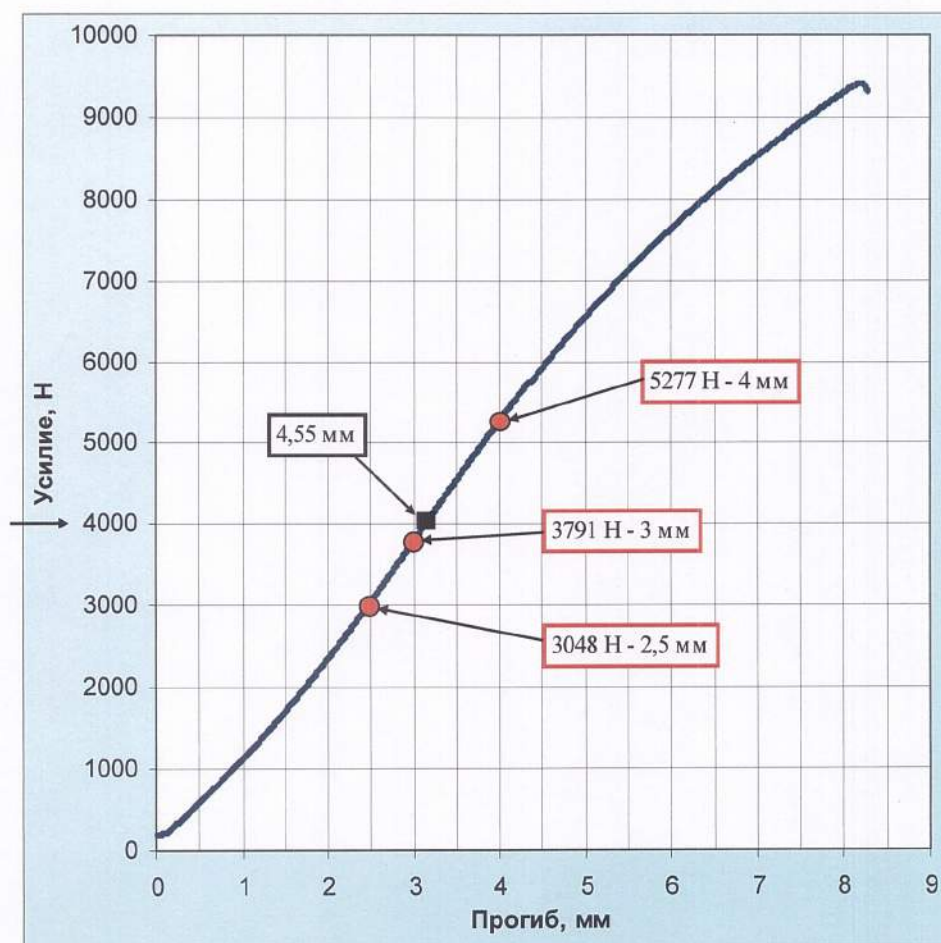


Фото испытания с приложением нагрузки в точке 3

Заведующий кафедрой


/подпись/

А.Н. Солонин

Старший научный сотрудник


/подпись/

А.С. Просвиряков